

规格承认书

SPECIFICATION

编号(No):

日期(Date):

客户 (Customer):

品名(Product Name): **Chip Varistor for High Surge Current Suppression**

恭成料号 (QAM Part Number) : QV2220H380KT

客户规格(Customer's Part Number):

客户承认 CUSTOMER CONFIRM			
承认章 STAMP	核准 APPROVE	审核 CHECK	经办人 SIGNATURE

Dongguan Uchi Electronics Co., Ltd
Add: N058, changlong Road, xihu Village, shilong Town, Dongguan City, China
Tel: 886-0769-86183707 Fax: 886-0769-85625751
Email: Anna@uchidg.com
Http: //www.uchidg.com

1 外形尺寸和部件组成 Shape & Dimensions and Parts & Components

- 外形尺寸：见图 1 和表 1
- 部件组成：见图 2 和表 2

- Shape & Dimensions: See Fig.1 and Table 1.
- Parts & Components: See Fig.2 and Table 2

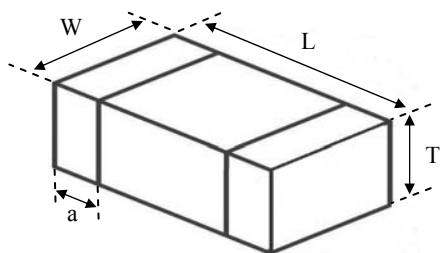


图 1 Fig.1

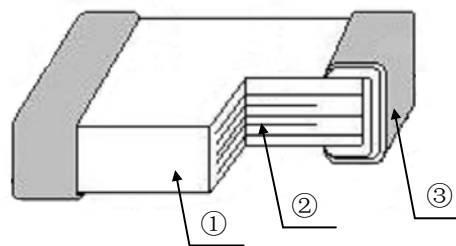


图 2 Fig.2

表 1 (Table 1)

类型 Type	L (mm)	W (mm)	T (mm)	a (mm)
2220	5.7 ±0.40	5.0 ±0.40	2.5 Max.	0.25~1.0

表 2 (Table 2)

部分 Part	①	②	③
组成 Component	片式压敏电阻用 ZnO 半导体陶瓷 ZnO Semiconductor Ceramics for Chip Varistor	内电极 (Ag 或 Ag-Pd) Internal Electrode (Ag or Ag-Pd)	端电极 (Ag/Ni/Sn 三层) Terminal Electrode (Ag/Ni/Sn three layers)

2 产品标识 (料号) Product Identification(Part Number)

QV 2220 H 380 K T
 ① ② ③ ④ ⑤ ⑥

① 类别 Type	
QV	片式压敏电阻 Chip Varistor

② 外形尺寸 inch (mm) External Dimension L×W	
1206	0.12×0.06 (3.2×1.6)
2220	0.22×0.20 (5.7×5.0)

③ 应用代号 Application Code	
H	大浪涌电流抑制 High Surge Current Suppression

④ 最大直流工作电压 Maximum DC Operating Voltage	
090	9V
380	38V

⑤ 压敏电压公差 Tolerance of Varistor Voltage	
K	±10%
L	±15%

⑥ 包装 Packaging	
T	编带 Tape

3 电气特性 Electrical Characteristics

型号 Part No.	最大工作电压 Max. Working Voltage		压敏电压 Varistor Voltage @1mA DC		最大限位电压 Max. Clamping Voltage (8/20 μ s)		峰值电流 Peak Current (8/20 μ s)	能量耐量 Energy (10/1000 μ s)
	V _{DC} (V)	V _{AC} (V)	V _B (V)	ΔV_B	V _c (V)	I _c (A)	I _p (A)	W _T (J)
QV2220H380KT	38	30	51	$\pm 10\%$	85	5.0	1200	5.0

元件工作及储存温度: -55~+85℃

Operating and storage temperature range: -55~+85℃

4 检验和测试程序

• 测试条件

如无特别规定, 检验和测试的标准大气环境条件如下:

- 环境温度: 20 \pm 15℃;
- 相对湿度: 65 \pm 20%;
- 气压: 86 kPa~106 kPa

如果对测试结果有异议, 则在下述条件下测试:

- 环境温度: 25 \pm 2℃;
- 相对湿度: 65 \pm 5%RH;
- 气压: 86kPa ~ 106kPa

• 检查设备

外观检查: 20 倍放大镜;

压敏电压测试: 压敏电阻测试仪

4 Test and Measurement Procedures

• Test Conditions

Unless otherwise specified, the standard atmospheric conditions for measurement/test as:

- Ambient Temperature: 20 \pm 15℃
- Relative Humidity: 65 \pm 20%
- Air Pressure: 86kPa to 106kPa

If any doubt on the results, measurements/tests should be made within the following limits:

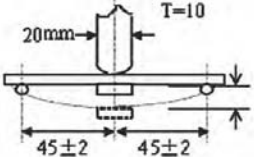
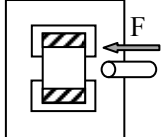
- Ambient Temperature: 25 \pm 2℃
- Relative Humidity: 65 \pm 5%
- Air Pressure: 86kPa to 106kPa

• Inspection Equipment

Visual Examination: 20 \times magnifier

Varistor Voltage test: Varistor teste

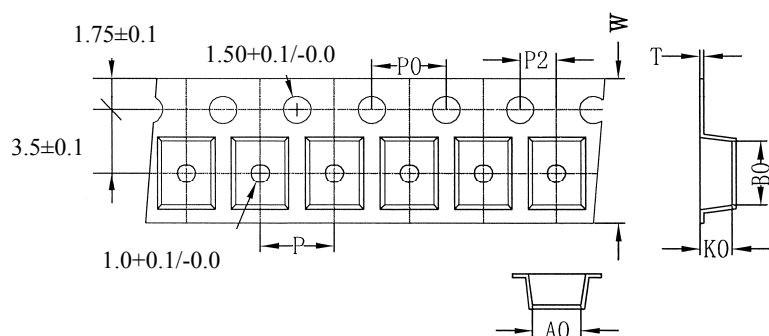
5 可靠性试验 Reliability Test

序号 No	项目 Items	测试条件/方法 Test conditions / Methods	要求 Requirements
1	抗弯强度 Bending Resistance	弯曲度 Warp: 2mm 速度 Speed<0.5mm/s 保持时间 Duration: 10s 	① 无可见机械损伤; No visible mechanical damage. ② 试验前后压敏电压变化率 $\leq 5\%$ 。 $ \Delta V_{1mA}/V_{1mA} \leq 5\%$.
2	端电极强度 Terminal Strength	速度 Speed<0.5mm/s 作用力 Apply force: 10N 保持时间 Duration: 10 \pm 1s 	端电极无脱落。 No removal or split of the termination

3	可焊性 Solderability	焊接温度 Solder temperature: $240\pm 5^{\circ}\text{C}$; 浸渍时间 Dipping Duration: $3\pm 0.3\text{s}$;	① 无可见机械损伤; No visible mechanical damage. ② 元件端电极的焊锡覆盖率大 90%。 Wetting shall exceed 90% coverage.
4	耐焊性 Resistance to Soldering Heat	焊接温度 Solder temperature: $260\pm 5^{\circ}\text{C}$; 浸渍时间 Dipping Duration: $5\pm 1\text{s}$;	① 无可见机械损伤; No visible mechanical damage. ② 试验前后压敏电压变化率 $\leq 10\%$ 。 $ \Delta V_{1\text{mA}}/V_{1\text{mA}} \leq 10\%$.
5	热冲击 Thermal Shock	高低温交替冲击 100 次。 High and low temperatures Transform for 100 Cycles. 	① 无可见机械损伤; No visible mechanical damage. ② 试验前后压敏电压变化率 $\leq 10\%$ 。 $ \Delta V_{1\text{mA}}/V_{1\text{mA}} \leq 10\%$.
6	高温存放 High Temp. Storage	温度 Temperature: $125\pm 2^{\circ}\text{C}$ 保持时间 Duration: $1000\pm 24\text{ h}$.	① 无可见机械损伤; No visible mechanical damage. ② 试验前后压敏电压变化率 $\leq 10\%$ 。 $ \Delta V_{1\text{mA}}/V_{1\text{mA}} \leq 10\%$.
7	低温存放 Low Temp. Storage	温度 Temperature: $-40\pm 2^{\circ}\text{C}$ 保持时间 Duration: $1000\pm 24\text{ h}$.	① 无可见机械损伤; No visible mechanical damage. ② 试验前后压敏电压变化率 $\leq 10\%$ 。 $ \Delta V_{1\text{mA}}/V_{1\text{mA}} \leq 10\%$.
8	高温负载 High Temp. Load	温度 Temperature: $85\pm 2^{\circ}\text{C}$ 加载电压 Loading Voltage: V_{DC} . 保持时间 Duration: $1000\pm 24\text{ h}$.	① 无可见机械损伤; No visible mechanical damage. ② 试验前后压敏电压变化率 $\leq 10\%$ 。 $ \Delta V_{1\text{mA}}/V_{1\text{mA}} \leq 10\%$.
9	湿热负载 Damp Heat Load	温度 Temperature: $40\pm 2^{\circ}\text{C}$ 湿度 Humidity: 90% ~ 95% RH. 加载电压 Loading Voltage: V_{DC} . 保持时间 Duration: $500\pm 12\text{ h}$.	① 无可见机械损伤; No visible mechanical damage. ② 试验前后压敏电压变化率 $\leq 10\%$ 。 $ \Delta V_{1\text{mA}}/V_{1\text{mA}} \leq 10\%$.
10	最大浪涌电流 Maximum Surge Current	脉冲波形 Pulse waveform: 8/20 us 冲击次数: 正反各 1 次 Number of hit: each 1 time of +/- polarity 冲击电流: 最大浪涌电流 Applied current: maximum surge current (I_p)	① 无可见机械损伤; No visible mechanical damage. ② 试验前后压敏电压变化率 $\leq 10\%$ 。 $ \Delta V_{1\text{mA}}/V_{1\text{mA}} \leq 10\%$.
11	最大浪涌能量 Maximum Surge Energy	脉冲波形 Pulse waveform: 10/1000 us 冲击次数: 正反各 1 次 Number of hit: each 1 time of +/- polarity 冲击电流: 最大浪涌能量(W_{max}) Applied current: maximum surge energy(W_{max})	① 无可见机械损伤; No visible mechanical damage. ② 试验前后压敏电压变化率 $\leq 10\%$ 。 $ \Delta V_{1\text{mA}}/V_{1\text{mA}} \leq 10\%$.

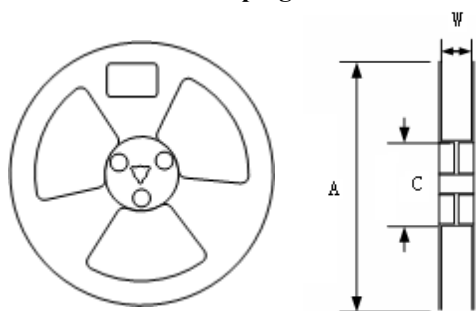
6 编带 Taping

(1) 载带尺寸 (单位: mm) Carrier tape dimensions. (Unit: mm)



类型 Type	A0 (±0.2)	B0 (±0.2)	K0 (±0.2)	T (±0.05)	W (±0.2)	P0 (±0.2)	P (±0.2)	P2 (±0.2)
2220	5.1	6.0	2.2	0.25	12.0	4.0	8.0	2.0

(2) 卷盘尺寸 Taping reel dimensions



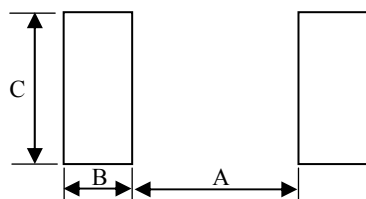
类型 Type	规格 Spec.	尺寸 Dimensions(mm)		
		A	W	C
2220	7"	178±2	12.4±2.0/-0.0	58±2

(3) 包装数量 Packaging quantity

类型 Type	载带 Tape	每盘数量 (片) Quantity(pcs/reel)
2220	塑载带 Embossed Tape	1K

7 焊接建议 Soldering Recommendation

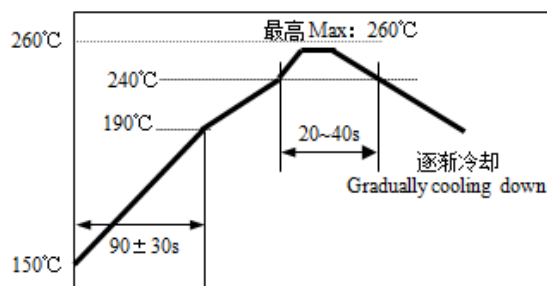
(1) 建议基板 Recommended Land pattern



类型 Type	A (mm)	B (mm)	C (mm)
2220	3.8~4.6	1.5~2.2	4.8~5.5

(2) 建议焊接曲线 Recommended Soldering Profile

- 无铅锡膏: Sn/Ag/Cu (96.5/3.0/0.5)
- Pb Free Solder Paste: Sn/Ag/Cu (96.5/3.0/0.5).
- 最高温度时最长焊接时间: 10s
- Max time at max temp: 10sec.
- 允许回流焊次数: 最多 2 次
- Allowed Reflow time: 2x Max



8 注意事项 Notes & Warnings

- **储存**
 1. 初始包装贮存温度: $-10^{\circ}\text{C} \sim +40^{\circ}\text{C}$ 。
 2. 相对湿度: $\leq 70\% \text{RH}$ 。
 3. 远离腐蚀性气体和阳光。
 4. 储存期: 12 个月。
- **Storage**
 1. Storage temperature in original packaging: $-10 \sim +40^{\circ}\text{C}$.
 2. Relative Humidity: $\leq 70\% \text{RH}$.
 3. Keep away from corrosive atmosphere and sunlight.
 4. Period of Storage: 12 Months.